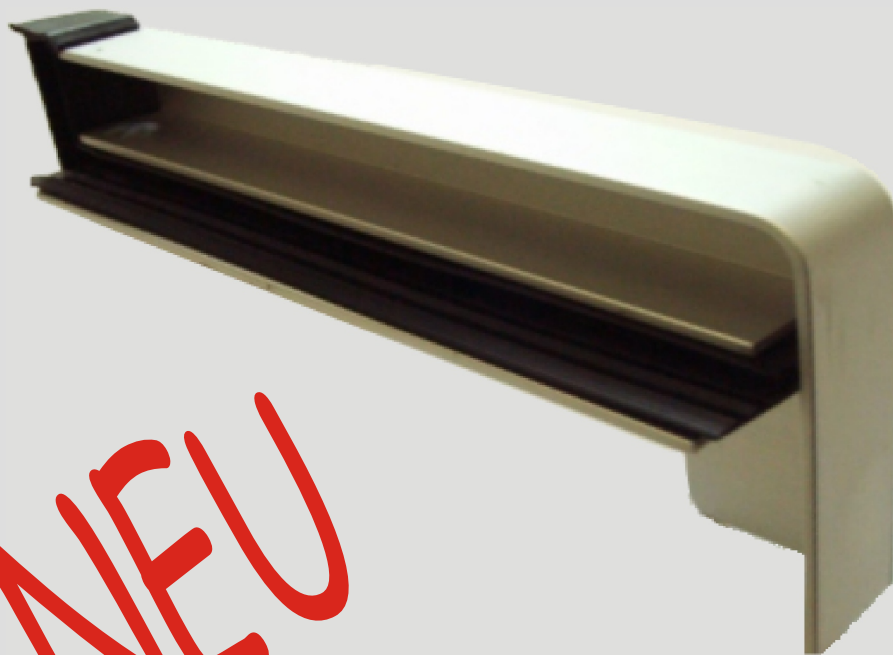


Info-Hotline:  
06572 774 153

# Aluminium - Gleitendstück

- Beidseitiger Dehnungsausgleich
- Wasserdichte Gummidichtung
- Ansprechendes Design



**NEU**

**R·B·B Aluminium®**  
P R O F I L T E C H N I K



Qualität in Aluminium



Die thermisch bedingte Längenausdehnung der Aluminium-Außenfensterbank wird von diesem neuartigen Gleitabschluß in seiner Dehnungszone aufgenommen und ausgeglichen. Putzrisse werden verhindert. Die Abschlüsse sind leicht zu montieren und aufgrund der Gummidichtung absolut wasserdicht. Das Wasser wird sicher vom Baukörper weggeleitet.

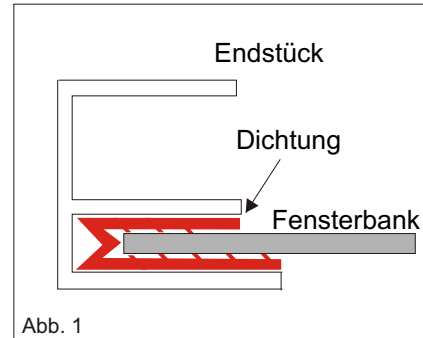


Abb. 1

Der schwarze Dichtungsschuh besteht aus beständigem EPDM Dichtungsgummi der sich paßgenau in das Endstück einfügt, (Abb.1) die Fensterbank, vor allem im kritischen Bereich der Anschraubkante, umfaßt und dadurch sicher abdichtet (Abb.2). Die Dichtung, wird lose mitgeliefert und ist zum problemlosen Einbau\* silikonisiert.

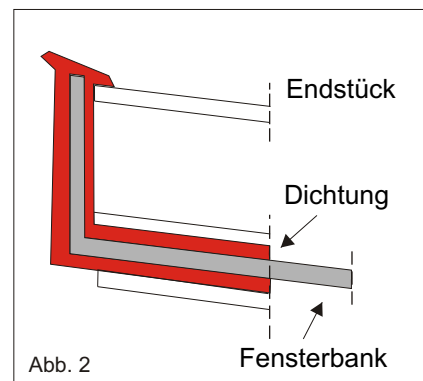


Abb. 2

\*

Zuerst Dichtung auf die Fensterbank stecken, dann Endstück aufchieben.

## Die Oberflächen sind nach RAL - Gütezeichen eloxiert oder pulverbeschichtet.

### Folgende Oberflächen sind erhältlich:

<b>EV 1</b>	natur eloxiert
<b>C 34</b>	dunkelbronze
<b>C 33</b>	mittelbronze
<b>RAL 9016</b>	weiß

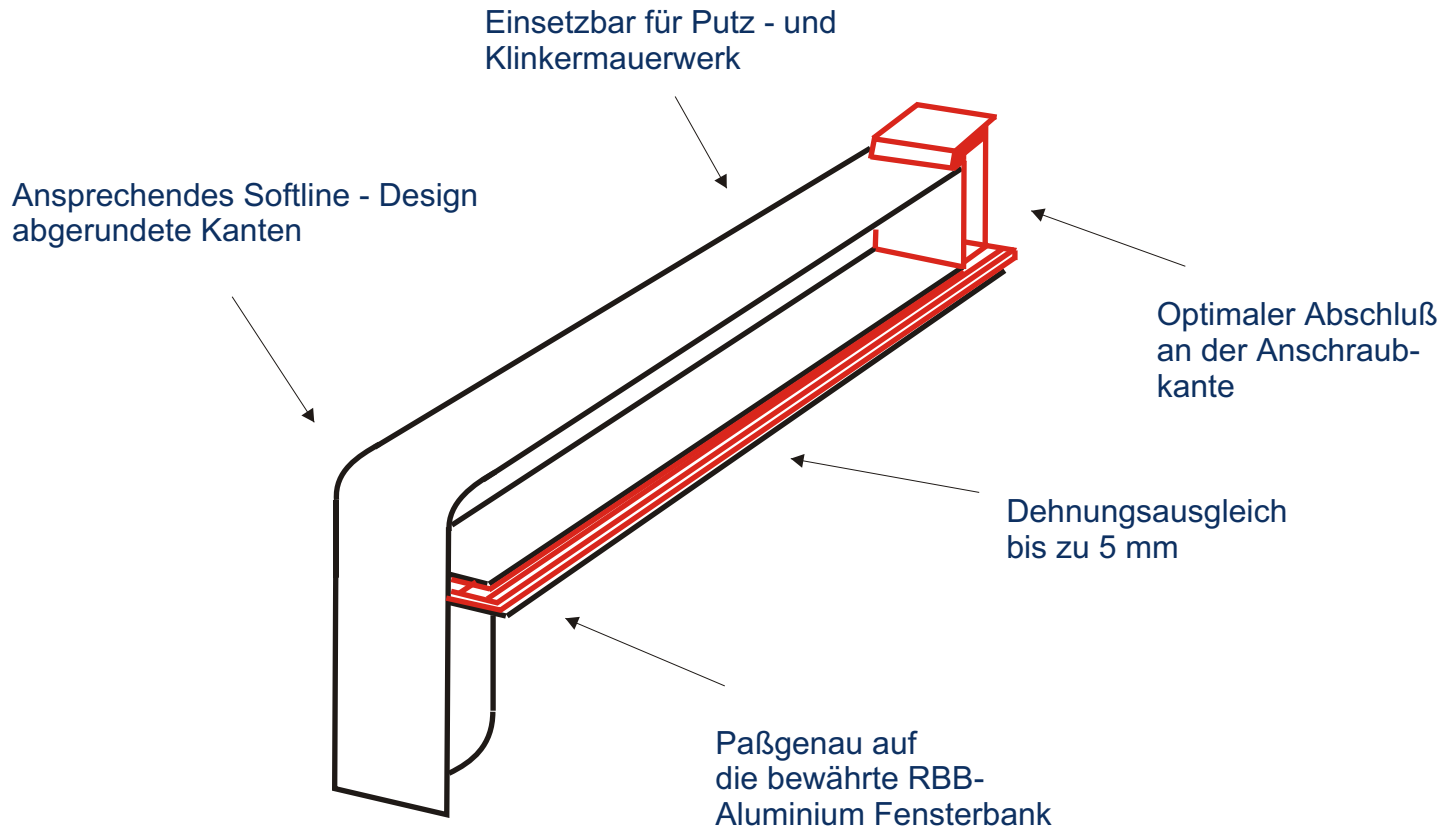
sowie alle RAL - Sonderfarben



# Aluminium-Gleitendstück



**RBB Aluminium**  
PROFILTECHNIK



## T e c h n i s c h e D a t e n :

Bestellnummer: **893...** *Bestellbeispiel:* 150 mm Ausladung  
EV 1 = 893.150.360  
C 34 = 893.150.460  
weiß = 893.150.560

Verpackungseinheit: 20 Paar

Ausladungen: 50 bis 400 mm

Meßvorgabe: lichtetes Öffnungsmaß minus 15 mm  
= Fensterbanklänge

Um die optimale Dichtigkeit zu gewährleisten ist das Endstück in Verbindung mit unserer Fensterbankdichtung zu montieren. Der Stoß Gleitendstück/ Fensterbankdichtung ist paßgenau auszuführen. Wir empfehlen, das Endstück beim Einbau zusätzlich zu silikonisieren.

**NEU**

**Fordern Sie unseren Gesamtkatalog an !**

## Allgemeine Montagehinweise:

Zur Ausschließung evtl. Bauschäden sind nachfolgende Montage-Richtlinien vom Verarbeiter zu beachten. Sie sind Grundlage für den fachgerechten Einbau.

Beim Einbau der Aluminium-Fensterbänke ist eine Längenausdehnung bis 1,2 mm per Meter, bei einem Temperaturunterschied von 50° C, zu berücksichtigen. Gute Isolation ist erforderlich.

Aus diesem Grunde sind Aluminium-Fensterbänke mit einer Gesamtlänge von mehr als 3000 mm zu trennen und mit einem Stoßverbinder zu versehen, wobei die Dehnungsfuge mindestens 8 mm betragen muss um die Ausdehnung aufzunehmen.

Über die fertige Außenfassade muss der Überstand der Fensterbank mindestens 30 - 40 mm betragen.

Bei der Montage ist darauf zu achten, dass die Befestigung mit verzinkten- oder V2A Schrauben zu erfolgen hat. Nach Einbau ist sicherzustellen, dass die Ablaufschräge von 5° noch gewährleistet ist.

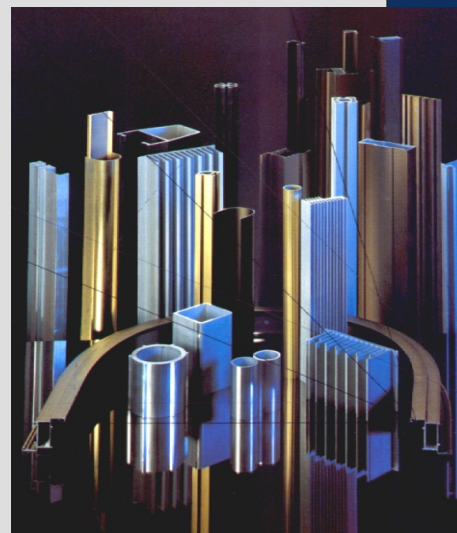
Um eine Geräuschminimierung z.B. bei Regen zu erlangen, empfehlen wir die Fensterbänke mit Antidröhnstreifen zu versehen.

Ab einer Fensterbanklänge von 1000 mm ist mind. 1 Spezialhalter mittig anzubringen, ansonsten nach statischen Erfordernissen.

Die selbstklebende PVC-Schutzfolie muss nach Fertigstellung der Fassade entfernt werden. Sie schützt beim Einbau vor mechanischer Beanspruchung, vor Kalk, Putz und Mörtel.

Überreicht durch:

- Aluminium Außenfensterbänke & Zubehör
- Aluminium Regenschutzschienen für Holzfenster
- Aluminium Bodenschwellen für Haustüren
- Aluminium - Standardprofile
- Aluminium - Qualitätsprofile mit individueller Beratung, Planung, Konzeption
- Aluminium - Oberflächenveredelung
- Aluminium - Bearbeitung, flexibel und präzise



**R·B·B Aluminium®**

PROFILTECHNIK



Qualität in Aluminium

R·B·B Aluminium-Profiltechnik AG • Gewerbegebiet 2 • D-54531 Wallscheid • Tel.: 06572/ 774-0 • Fax: 06572/ 4066  
Verkaufsbüro Leipzig • Schwarzackerstraße 1 • D-04299 Leipzig • Tel.: 0341/ 8 62 93 22 • Fax: 0341/ 8 62 93 23

[www.rbb-aluminium.de](http://www.rbb-aluminium.de)

00/00