

**Fensterbank-Außenecke**

Anlage zu:

Oberfläche:

Anzahl:  Stück

Anschraubkante:  mm

Tropfkante:  mm

Ausladung A:  mm

Schenkellänge A 1:  mm  
(Anschraubkante)

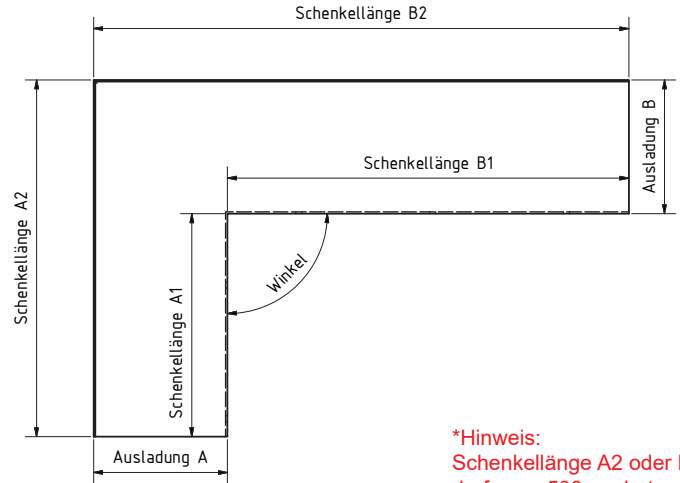
Schenkellänge A 2:  mm  
(Tropfkante)

Ausladung B:  mm

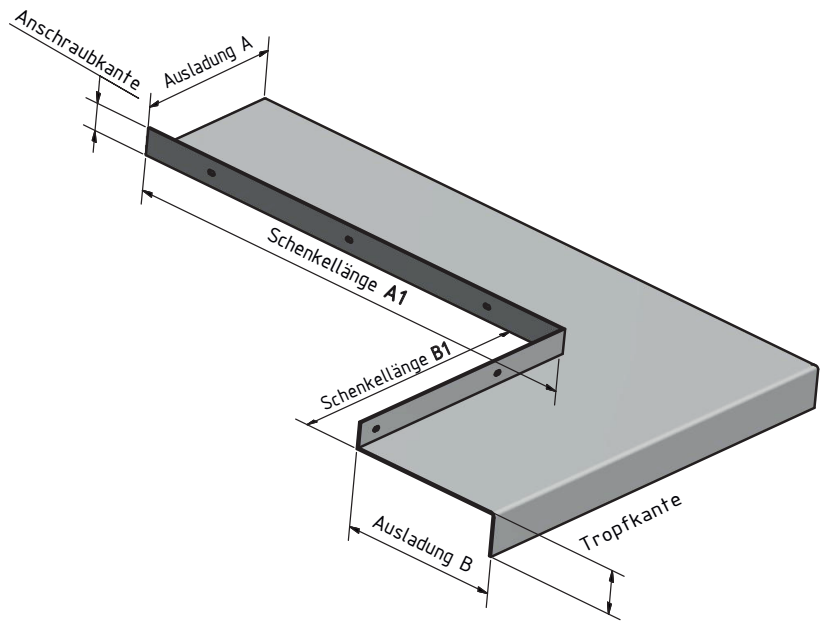
Schenkellänge B 1:  mm  
(Anschraubkante)

Schenkellänge B 2:  mm  
(Tropfkante)

Winkel:  °



\*Hinweis:  
Schenkellänge A2 oder B2  
darf max. 500mm betragen



Sonstiges:

**Die Skizze dient lediglich der Veranschaulichung. Technische Änderungen vorbehalten!**

Bitte beachten Sie, dass bei Eloxaloberflächen im Bereich der Schweißnaht Unterschiede in der Farbe, sowie in der Oberflächenstruktur auftreten können. Aus optischen Gründen empfehlen wir daher generell den Einsatz einer pulverbeschichteten Fensterbank. Etwaige Reklamationen bei Eloxaloberflächen sind grundsätzlich ausgeschlossen.

**Beispiel:**

**Als Alternative zu E6/EV1 empfehlen wir Ihnen RAL 9006 "weißaluminium" oder RAL 9022 "perhellgrau"; als Alternative zu E6/C34, RAL 8077 "dunkelbraun".**

Es gelten unsere aktuellen Allgemeinen Verkaufs-, Lieferungs- und Zahlungsbedingungen. Diese finden Sie unter [www.rbb-aluminium.de](http://www.rbb-aluminium.de). Preise zzgl. der gesetzlichen MwSt.

Mit freundlichen Grüßen

\_\_\_\_\_  
Unterschrift

\_\_\_\_\_  
Firmenstempel/Datum/Unterschrift