

Geschweißte Fensterbank-Außenecke

Anlage zu:
 Oberfläche:
 Anzahl: Stück
 Preis: €/Stück

Anschraubkante: mm

Tropfkante: mm

Ausladung A: mm

Schenkellänge A1: mm
(Anschraubkante)

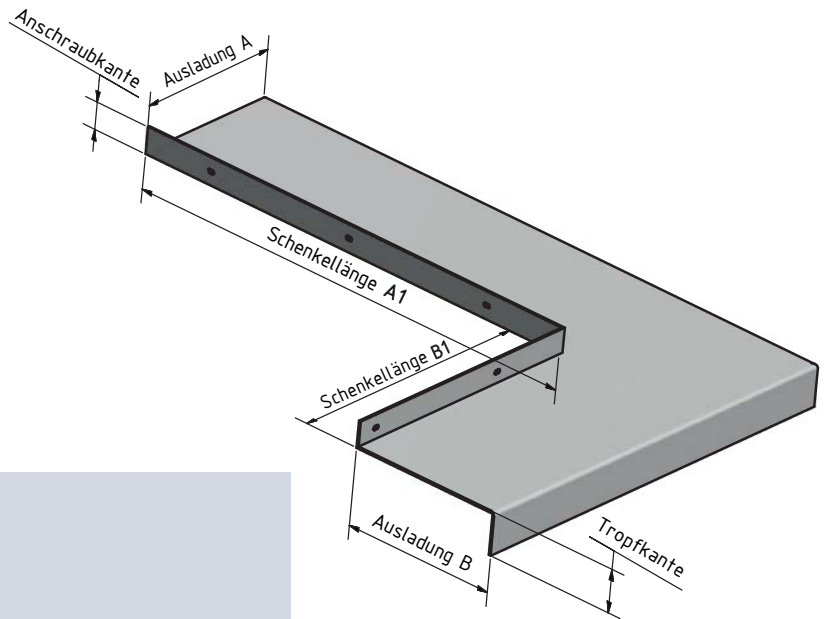
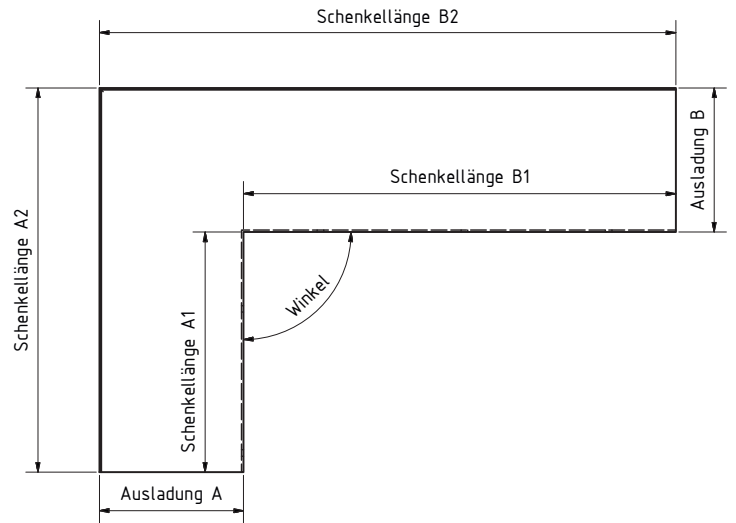
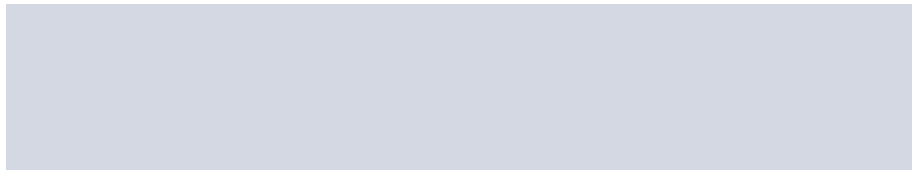
Schenkellänge A1: mm
(Tropfkante)

Ausladung B: mm

Schenkellänge B1: mm
(Anschraubkante)

Schenkellänge B1: mm
(Tropfkante)

Winkel: °



Die Skizze dient lediglich der Veranschaulichung. Technische Änderungen vorbehalten.

Bitte beachten Sie, dass bei Eloxaloberflächen im Bereich der Schweißnaht Unterschiede in der Farbe, sowie in der Oberflächenstruktur auftreten können. Aus optischen Gründen empfehlen wir daher generell den Einsatz einer pulverbeschichteten Fensterbank.

Etwasige Reklamationen bei Eloxaloberflächen sind grundsätzlich ausgeschlossen.

Beispiel: Als Alternative zu E6 / EV1 empfehlen wir Ihnen RAL 9006 "weißaluminium" oder RAL 9022 "perlhellgrau"; als Alternative zu E6 / C34, RAL 8077 "dunkelbraun".

Es gelten unsere aktuellen Allgemeinen Verkaufs-, Lieferungs- und Zahlungsbedingungen. Diese finden Sie unter www.rbb-aluminium.de/grafik/avlz_b.pdf.

Preise zzgl. der gesetzlichen MwSt.

Mit freundlichen Grüßen

Name/Unterschrift

Firmenstempel/Datum/Unterschrift