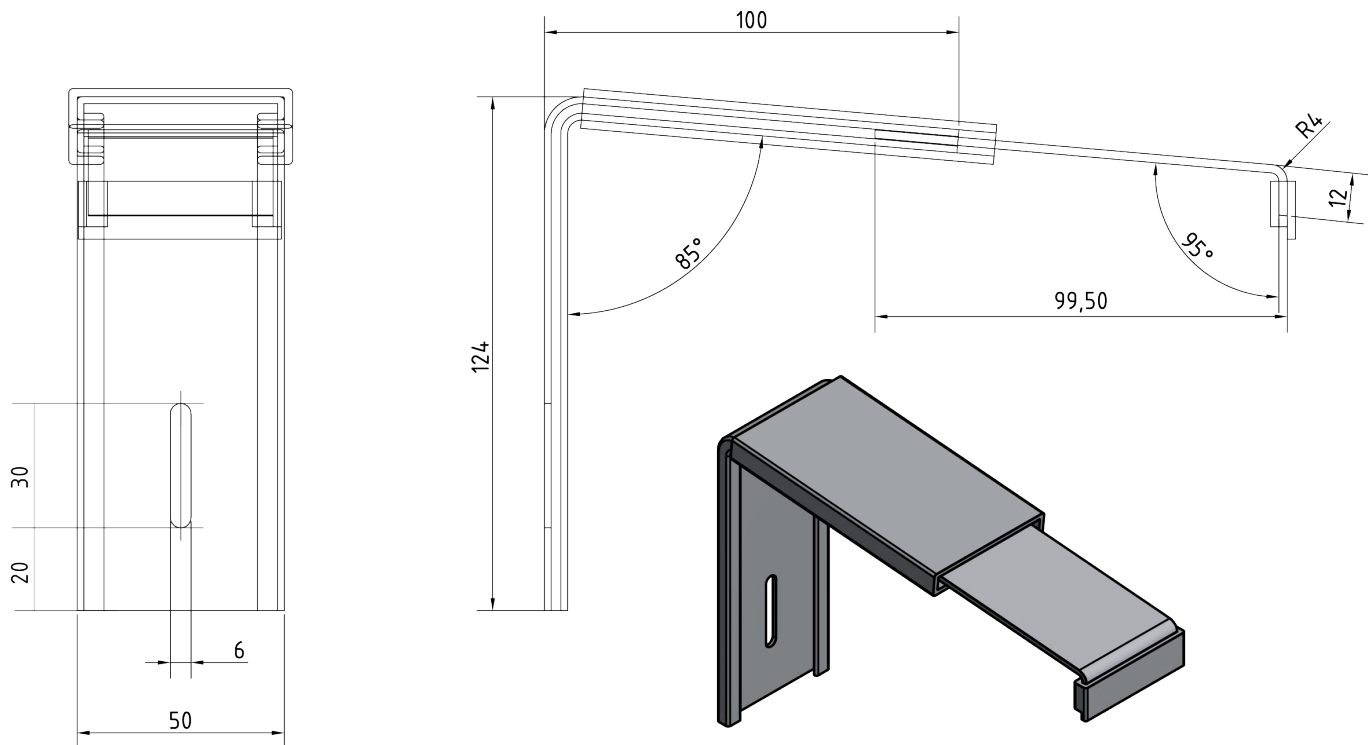


RAG² System PREMIUM



Hier beispielhaft dargestellt/ *As shown in this example:*
 Fensterbankhalter **ISO TG 25**, Größe 3, für FBS 25 (Art.Nr. 07325TG)
 Window sill bracket **ISO TG 25**, size 3, for FBS 25 (order no. 07325TG)

Technische Änderungen vorbehalten!
Subject to technical changes!

<p>Produktbezeichnung: <i>Product designation:</i></p>	<p>Fensterbankhalter ISO TG 25 (WDVS) für FBS 25, Komponente des RAG² PREMIUM Systems Window sill bracket ISO TG 25 (ETICS) for FBS 25, component of RAG² PREMIUM system</p>
<p>Technische Daten: <i>Technical data:</i></p>	<p>Legierung: EN AW 6060 T66/ EN AW 6063 T6 nach EN 573-3 Mechanische Eigenschaften nach EN 755-2 Bestehend aus zwei durch PVC thermisch getrennten Aluminium-Bauteilen Alloy: EN AW 6060 T66/ EN AW 6063 T6 according to EN 573-3 Mechanical properties according to EN 755-2 Consisting of two aluminium components thermally separated by PVC</p>
<p>Abzugsmaß: <i>Dimension to be deducted:</i></p>	-/-
<p>Verpackungseinheiten/VE: <i>Packaging units/PU:</i></p>	10 Stück/VE 10 pieces/PU
<p>Ausziehbar: <i>Adjustable:</i></p>	<p>Größe/ <i>Size</i> 1: ausziehbar/ <i>adjustable</i> von/ <i>from</i> 80 – 110 mm Größe/ <i>Size</i> 2: ausziehbar/ <i>adjustable</i> von/ <i>from</i> 110 – 140 mm Größe/ <i>Size</i> 3: ausziehbar/ <i>adjustable</i> von/ <i>from</i> 140 – 180 mm Größe/ <i>Size</i> 4: ausziehbar/ <i>adjustable</i> von/ <i>from</i> 180 – 240 mm Größe/ <i>Size</i> 5: ausziehbar/ <i>adjustable</i> von/ <i>from</i> 200 – 260 mm Größe/ <i>Size</i> 6: ausziehbar/ <i>adjustable</i> von/ <i>from</i> 240 – 300 mm Größe/ <i>Size</i> 7: ausziehbar/ <i>adjustable</i> von/ <i>from</i> 280 – 340 mm</p>
<p>Oberflächen auf Lager: <i>Surfaces in stock:</i></p>	Pressblank/ <i>Mill finished</i>
<p>Eigenschaften: <i>Features:</i></p>	Stufenlos verstellbar - Vermeidet Wärmebrücken und Folgeschäden im WDVS Fully adjustable - prevents heat bridges and secondary damage in ETICS
<p>Hinweise: <i>Notes:</i></p>	Empfohlen ab einer Ausladung 150 mm. Die korrekte Größe für den Fensterbankhalter ISO TG wird durch das Maß von Außenfläche Mauerwerk bis zur Tropfkante bestimmt. Recommended for overhangs starting from 150 mm. The correct size for the window sill bracket ISO TG is determined by the dimension from the outside surface of the masonry up to the drip edge.