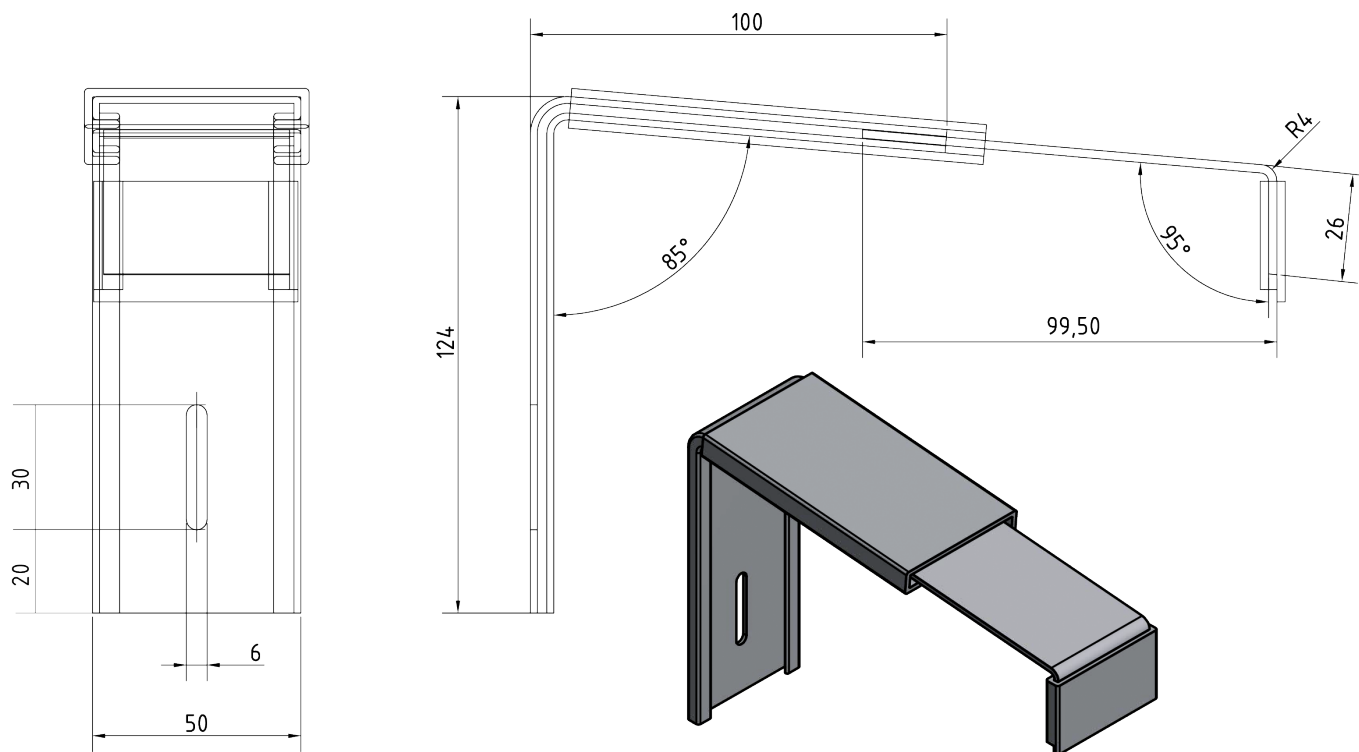


**RAG<sup>2</sup> System PREMIUM**



Hier beispielhaft dargestellt/ *As shown in this example:*  
 Fensterbankhalter **ISO TG 40**, Größe 3, für FBS 40 (Art.Nr. 073TG)  
 Window sill bracket **ISO TG 40**, size 3, for FBS 40 (order no. 073TG)

**Technische Änderungen vorbehalten!**  
*Subject to technical changes!*

Produktbezeichnung:

Fensterbankhalter **ISO TG 40** (WDVS) für FBS 40,

*Product designation:*

Komponente des **RAG<sup>2</sup> PREMIUM** Systems  
 Window sill bracket **ISO TG 40** (ETICS) for FBS 40,  
 component of **RAG<sup>2</sup> PREMIUM** system

Technische Daten:

Legierung: EN AW 6060 T66/ EN AW 6063 T6 nach EN 573-3  
 Mechanische Eigenschaften nach EN 755-2  
 Bestehend aus zwei durch PVC thermisch getrennten Aluminium-Bauteilen  
*Alloy: EN AW 6060 T66/ EN AW 6063 T6 according to EN 573-3*  
*Mechanical properties according to EN 755-2*  
*Consisting of two aluminium components thermally separated by PVC*

*Technical data:*

Abzugsmaß:

-/-

*Dimension to be deducted:*

Verpackungseinheiten/VE:

10 Stück/VE

*Packaging units/PU:*

10 pieces/PU

Ausziehbar:

Größe/ *Size* 1: ausziehbar/ *adjustable* von/ *from* 80 – 110 mm

*Adjustable:*

Größe/ *Size* 2: ausziehbar/ *adjustable* von/ *from* 110 – 140 mm

Größe/ *Size* 3: ausziehbar/ *adjustable* von/ *from* 140 – 180 mm

Größe/ *Size* 4: ausziehbar/ *adjustable* von/ *from* 180 – 240 mm

Größe/ *Size* 5: ausziehbar/ *adjustable* von/ *from* 200 – 260 mm

Größe/ *Size* 6: ausziehbar/ *adjustable* von/ *from* 240 – 300 mm

Größe/ *Size* 7: ausziehbar/ *adjustable* von/ *from* 280 – 340 mm

Oberflächen auf Lager:

Pressblank/ *Mill finished*

*Surfaces in stock:*

Eigenschaften:

Stufenlos verstellbar - Vermeidet Wärmebrücken und Folgeschäden im WDVS

*Features:*

*Fully adjustable - prevents heat bridges and secondary damage in ETICS*

Hinweise:

Empfohlen ab einer Ausladung 150 mm. Die korrekte Größe für den Fensterbankhalter **ISO TG** wird durch das Maß von Außenfläche Mauerwerk bis zur Tropfkante bestimmt.

*Notes:*

*Recommended for overhangs starting from 150 mm. The correct size for the window sill bracket **ISO TG** is determined by the dimension from the outside surface of the masonry up to the drip edge.*