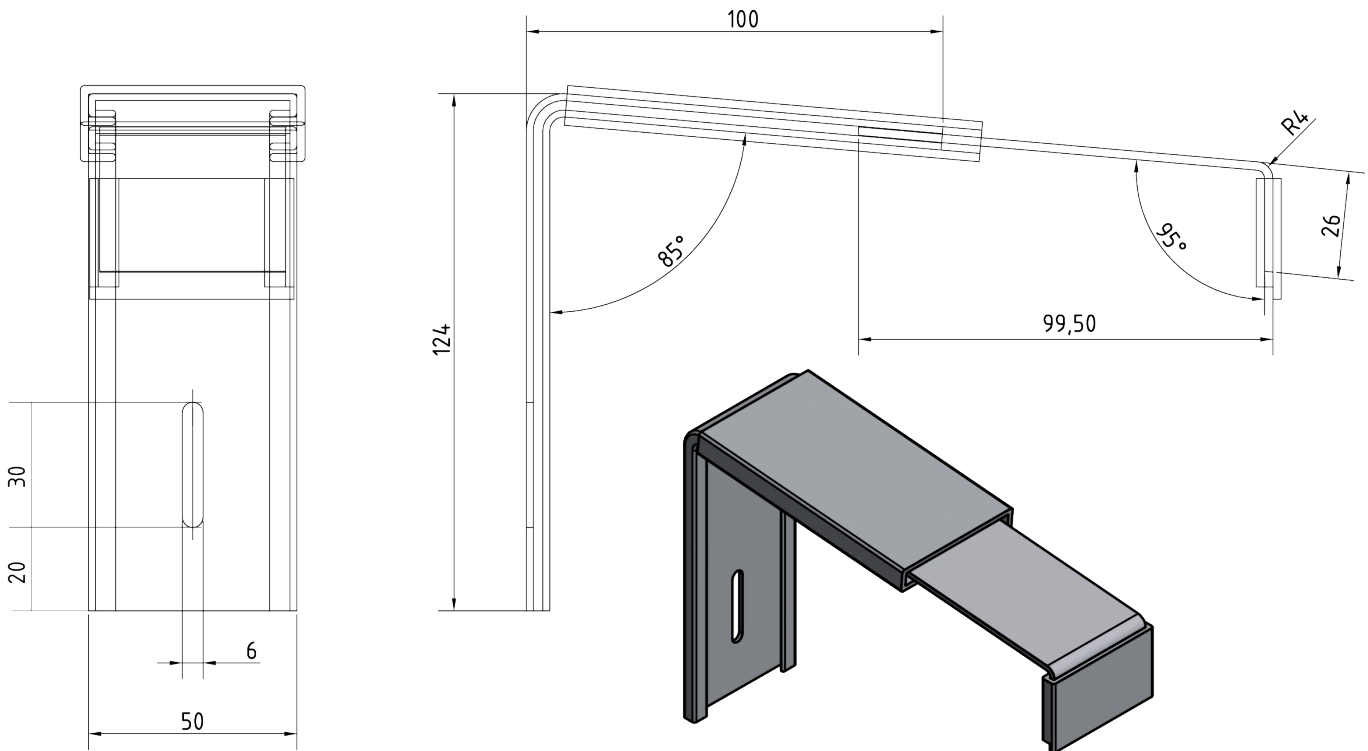


RAG² System PREMIUM



Hier beispielhaft dargestellt/ *Illustré ici à titre d'exemple* :
 Fensterbankhalter **ISO TG 40**, Größe 3, für FBS 40 (Art.Nr. 073TG)
 Support **ISO TG 40**, taille 3, pour appuis de fenêtre FBS 40 (N° art. 073TG)

Technische Änderungen vorbehalten!
 Sous réserve de modifications techniques!

Produktbezeichnung:	Fensterbankhalter ISO TG 40 (WDVS) für FBS 40, Komponente des RAG² PREMIUM Systems
<i>Désignation du produit :</i>	<i>Support d'appui de fenêtre ISO TG 40 (ETICS) pour FBS 40, composant du système RAG² PREMIUM</i>
Technische Daten:	Legierung: EN AW 6060 T66/ EN AW 6063 T6 nach EN 573-3 Mechanische Eigenschaften nach EN 755-2 Bestehend aus zwei durch PVC thermisch getrennten Aluminium-Bauteilen
<i>Données techniques :</i>	<i>Alliage : EN AW 6060 T66/ EN AW 6063 T6 selon EN 573-3</i> <i>Propriétés mécaniques selon EN 755-2</i> <i>Comprenant deux composants en aluminium en PVC à coupure thermique</i>
Abzugsmaß:	-/-
<i>Dimension de retrait :</i>	
Verpackungseinheiten/VE:	10 Stück/VE
<i>Unités d'emballage/UE :</i>	<i>10 pièces/UE</i>
Ausziehbar:	Größe/ <i>Taille</i> 1: ausziehbar/ <i>extensible</i> von/ <i>de</i> 80 – 110 mm
<i>Extensible :</i>	Größe/ <i>Taille</i> 2: ausziehbar/ <i>extensible</i> von/ <i>de</i> 110 – 140 mm
	Größe/ <i>Taille</i> 3: ausziehbar/ <i>extensible</i> von/ <i>de</i> 140 – 180 mm
	Größe/ <i>Taille</i> 4: ausziehbar/ <i>extensible</i> von/ <i>de</i> 180 – 240 mm
	Größe/ <i>Taille</i> 5: ausziehbar/ <i>extensible</i> von/ <i>de</i> 200 – 260 mm
	Größe/ <i>Taille</i> 6: ausziehbar/ <i>extensible</i> von/ <i>de</i> 240 – 300 mm
	Größe/ <i>Taille</i> 7: ausziehbar/ <i>extensible</i> von/ <i>de</i> 280 – 340 mm
Oberflächen auf Lager:	Pressblank/ <i>Brut</i>
<i>Finitions en stock :</i>	
Eigenschaften:	Stufenlos verstellbar - Vermeidet Wärmebrücken und Folgeschäden im WDVS
<i>Propriétés :</i>	<i>Réglable en continu - Empêche les ponts thermiques et les dommages pouvant résulté dans les ETICS</i>
Hinweise:	Empfohlen ab einer Ausladung 150 mm. Die korrekte Größe für den Fensterbankhalter ISO TG wird durch das Maß von Außenfläche Mauerwerk bis zur Tropfkante bestimmt.
<i>Indications :</i>	<i>Recommandé à partir d'un déport de 150 mm. La taille appropriée pour les supports d'appuis de fenêtre ISO TG est déterminée par la dimension de la surface extérieure façade jusqu'au rejet d'eau.</i>