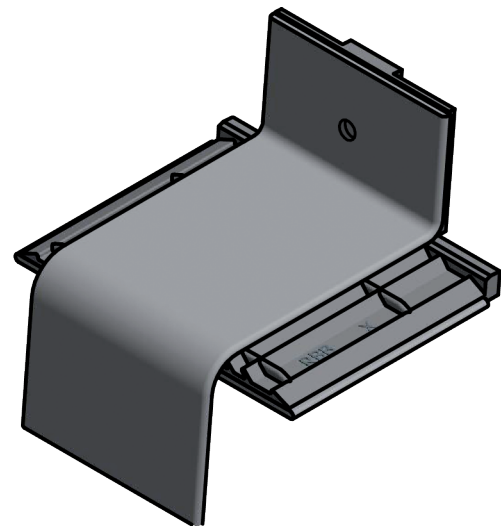
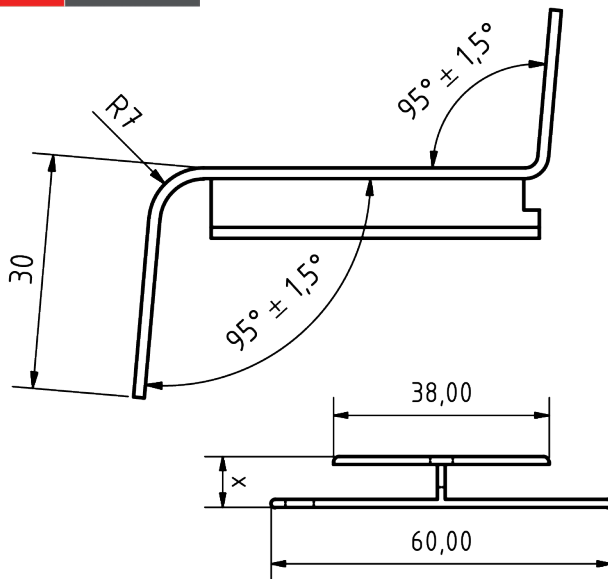


RAG² System PREMIUM



Technische Änderungen vorbehalten!
 Subject to technical changes!

Produktbezeichnung:
 Product designation:

Gleitverbinder **GV²** für FBS 25, Komponente des **RAG² PREMIUM** Systems
 Sliding connector **GV²** for FBS 25, component of **RAG² PREMIUM** system

Technische Daten:

Legierung: EN AW 6060 T66/ EN AW 6063 T6 nach EN 573-3
 Mechanische Eigenschaften nach EN 755-2
 Einteiliger Dichtschuh aus EPDM mit Dehnungsausgleich
 Profile in allen Sonder-RAL Farbtönen lieferbar
 Anodisch oxydierte Schichten (Eloxal) nach GAA/EW AA/ Qualanod/ EURAS/ DIN 17611
 Pulverbeschichtungen nach GSB AL 631/Qualicoat
 Sonderbeschichtungen: (z.B. NCS- oder DB-Farbtöne) auf Anfrage
 Status: Beim ift-Rosenheim geprüfte Ausführung - Schlagregendicht bis 1.950 Pa
 (Prüfbericht Nr. 23-001795-PR01)

Technical data:

Alloy: EN AW 6060 T66/ EN AW 6063 T6 according to EN 573-3
 Mechanical properties according to EN 755-2
 One-piece EPDM-seal pad with expansion compensation
 Profiles in all special surfaces available
 Anodically formed oxide coatings (eloxal) according to GAA/EW AA/ Qualanod/ EURAS/ DIN 17611
 Powder coating according to GSB AL 631/Qualicoat
 Special coatings according to NCS or DB shades on request
 Status: tested by ift-Rosenheim: approved against driving rain up to 1.950 Pa
 (report no. 23-001795-PR01)

Abzugsmaß:

5 mm pro Fensterbankseite

Dimension to be deducted:

5 mm on each side

Verpackungseinheiten/VE:

Pressblank und RAL 7016 - 1 Stk./VE, alle restlichen Farben 5 Stk./VE

Packaging units/PU:

Mill finished and RAL 7016 - 1 piece/PU, all remaining colours 5 pieces/PU

Ausladungen auf Lager:

50 - 400* mm

Overhangs in stock:

Oberflächen auf Lager:

Pressblank/ Mill finished, E6/EV1, E6/C33, E6/C34, RAL 9016, RAL 7016 matt hochwetterfest (HWF)/ matt highly weather resistant (HWF)

Surfaces in stock:

Eigenschaften:

Zur Abdeckung von zwei Fensterbanklängen mit beidseitigem Dehnungsausgleich.

Features:

For covering two window sill lengths with expansion compensation on both sides.

Hinweise:

Der Aluminium-Gleitverbinder inkl. einteiligem EPDM-Dichtschuh ist die passende Ergänzung zu unserem **RAG²** Gleitendstück zur Erstellung von Dehnstößen an zwei Fensterbänken. Diese werden bei hellen Oberflächen ab 3.000 mm, bei dunklen Oberflächen bereits ab 2.000 mm empfohlen. Der R-B-B Aluminium-Gleitverbinder ist nur in Verbindung mit unserer Fensterbankdichtung oder einem vorkomprimierten Fugendichtband (Komtriband) der Beanspruchungsgruppe „BG1“ zu montieren. Die Anschraubkantendichtung ist so zu montieren, dass die Anschraubkante des Gleitverbinders durch die Dichtung überlappt wird.

Notes:

This aluminium sliding connector incl. one-piece EPDM seal is the corresponding element for our **RAG²** sliding end piece to create expansion joints. It is recommended for bright surfaces from 3.000 mm and for dark surfaces from 2.000 mm. The R-B-B Aluminium sliding connector must only be installed in combination with our window sill seal or a pre-compressed joint sealing tape of stress group "BG1". The screw strip seal needs to be mounted in a manner ensuring that the screw connector is overlapped by the seal.

* außer 100, 120, 140 mm/ except 100,120,140 mm