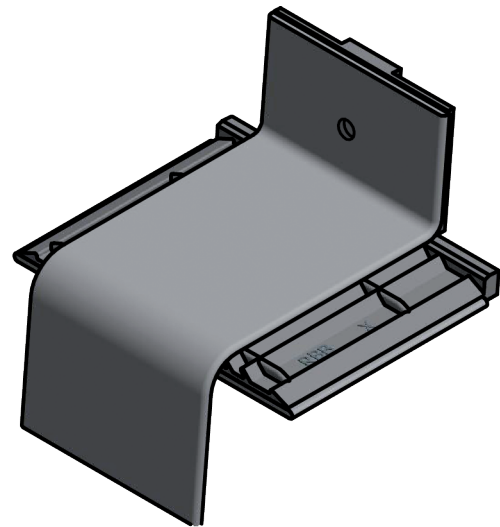
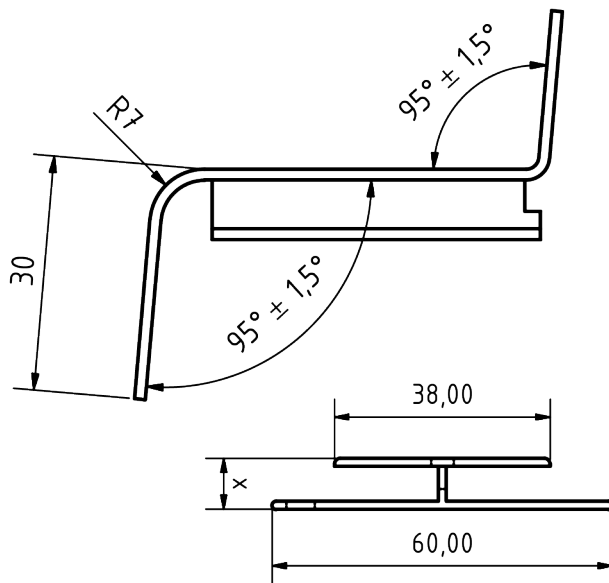


RAG² System PREMIUM



Technische Änderungen vorbehalten!
 Sous réserve de modifications techniques!

<p>Produktbezeichnung: <i>Désignation du produit :</i></p>	<p>Gleitverbinder GV² für FBS 25, Komponente des RAG² PREMIUM Systems <i>Raccord coulissant GV² pour FBS 25, composant du système RAG² PREMIUM</i></p>
<p>Technische Daten:</p>	<p>Legierung: EN AW 6060 T66/ EN AW 6063 T6 nach EN 573-3 Mechanische Eigenschaften nach EN 755-2 Einteiliger Dichtschuh aus EPDM mit Dehnungsausgleich Profile in allen Sonder-RAL Farbtönen lieferbar Anodisch oxydierte Schichten (Eloxal) nach GAA/EW AA/ Qualanod/ EURAS/ DIN 17611 Pulverbeschichtungen nach GSB AL 631/ Qualicoat Sonderbeschichtungen: (z.B. NCS- oder DB-Farbtöne) auf Anfrage Status: Beim ift-Rosenheim geprüfte Ausführung - Schlagregendicht bis 1.950 Pa (Prüfbericht Nr. 23-001795-PR01)</p>
<p><i>Données techniques :</i></p>	<p><i>Alliage : EN AW 6060 T66/ EN AW 6063 T6 selon EN 573-3</i> <i>Propriétés mécaniques selon EN 755-2</i> <i>Joint d'étanchéité composant d'une pièce en EPDM avec compensation de dilatation</i> <i>Profils disponibles dans toutes les teintes RAL spécifiques</i> <i>Adonisation selon GAA/ EW AA/ Qualanod/ EURAS/ DIN 17611</i> <i>Revêtements en poudre selon GSB AL 631/ Qualicoat</i> <i>Revêtements spéciaux : (par ex. nuances NCS ou DB) sur demande</i> <i>État : Testé par ift Rosenheim - Étanche à la pluie battante jusqu'à 1.950 Pa (Rapport d'essai n° 23-001795-PR01)</i></p>
<p>Abzugsmaß: <i>Dimension de retrait :</i></p>	<p>5 mm pro Fensterbankseite <i>5 mm par côté d'appui de fenêtre</i></p>
<p>Verpackungseinheiten/ VE: <i>Unités d'emballage/ UE :</i></p>	<p>Pressblank und RAL 7016 - 1 Stk./VE, alle restlichen Farben 5 Stk./VE <i>Brut et RAL 7016 - 1 pièces/UE, toutes les autres couleurs 5 pièces/UE</i></p>
<p>Ausladungen auf Lager: <i>Dépôts en stock :</i></p>	<p>50 - 400* mm</p>
<p>Oberflächen auf Lager: <i>Finitions en stock :</i></p>	<p>Pressblank/ <i>Brut</i>, E6/EV1, E6/C33, E6/C34, RAL 7016 matt hochwetterfest (HWF)/ <i>mat à haute résistance aux intempéries</i>, RAL 9016</p>
<p>Eigenschaften: <i>Propriétés :</i></p>	<p>Zur Abdeckung von zwei Fensterbanklängen mit beidseitigem Dehnungsausgleich. <i>Pour la protection de deux longueurs d'appuis de fenêtre avec compensation de dilatation sur les deux côtés.</i></p>
<p>Hinweise:</p>	<p>Der Aluminium-Gleitverbinder inkl. einteiligem EPDM-Dichtschuh ist die passende Ergänzung zu unserem RAG² Gleitendstück zur Erstellung von Dehnstößen an zwei Fensterbänken. Diese werden bei hellen Oberflächen ab 3.000 mm, bei dunklen Oberflächen bereits ab 2.000 mm empfohlen. Der R-B-B Aluminium-Gleitverbinder ist nur in Verbindung mit unserer Fensterbankdichtung oder einem vorkomprimierten Fugendichtband (Kompriband) der Beanspruchungsgruppe „BG1“ zu montieren. Die Anschraubkantendichtung ist so zu montieren, dass die Anschraubkante des Gleitverbinders durch die Dichtung überlappt wird. <i>Le raccord coulissant en aluminium avec joint composant d'une pièce en EPDM, complète parfaitement notre embout coulissant RAG² pour la mise en œuvre de joints de dilatation sur deux appuis de fenêtre. Il est recommandé à partir de 3 000 mm pour les finitions claires, dès 2 000 mm pour les finitions foncées. Le raccord en aluminium coulissant R-B-B Aluminium est utilisable uniquement avec nos joints d'appuis de fenêtre ou une bande de joints étanche pré-comprimée du groupe de sollicitations « BG1 ». Avant de visser le raccord, le joint doit être scellé via le trou de vis. Le joint de bord à visser doit être monté de manière à ce que le bord à visser des raccords coulissants soit chevauché par le joint.</i></p>
<p><i>Indications :</i></p>	

* außer 100, 120, 140 mm/ *hors 100,120,140 mm*