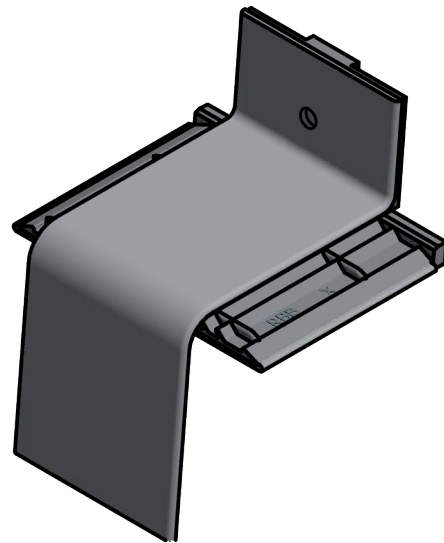
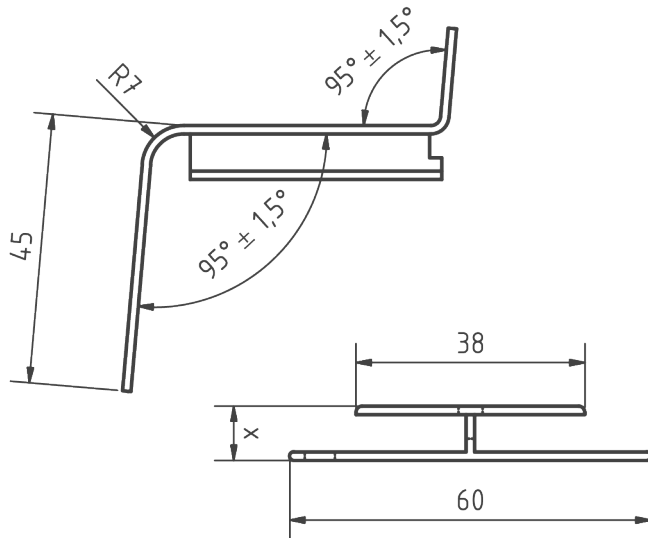


RAG² System PREMIUM



Technische Änderungen vorbehalten!
 Sous réserve de modifications techniques!

Produktbezeichnung:
 Désignation du produit :

Gleitverbinder **GV²** für FBS 40, Komponente des **RAG² PREMIUM** Systems
 Raccord coulissant **GV²** pour FBS 40, composant du système **RAG² PREMIUM**

Technische Daten:

Legierung: EN AW 6060 T66/ EN AW 6063 T6 nach EN 573-3
 Mechanische Eigenschaften nach EN 755-2
 Einteiliger Dichtschuh aus EPDM mit Dehnungsausgleich
 Profile in allen Sonder-RAL Farbtönen lieferbar
 Anodisch oxydierte Schichten (Eloxal) nach GAA/EW AA/ Qualanod/ EURAS/ DIN 17611
 Pulverbeschichtungen nach GSB AL 631/Qualicoat
 Sonderbeschichtungen: (z.B. NCS- oder DB-Farbtöne) auf Anfrage
 Status: Beim ift-Rosenheim geprüfte Ausführung - Schlagregendicht bis 1.950 Pa
 (Prüfbericht Nr. 23-001795-PR01)

Données techniques :

Alliage : EN AW 6060 T66/ EN AW 6063 T6 selon EN 573-3
 Propriétés mécaniques selon EN 755-2
 Joint d'étanchéité composant d'une pièce en EPDM avec compensation de dilatation
 Profilés disponibles dans toutes les teintes RAL spécifiques
 Adonisation selon GAA/ EW AA/ Qualanod/ EURAS/ DIN 17611
 Revêtements en poudre selon GSB AL 631/ Qualicoat
 Revêtements spéciaux : (par ex. nuances NCS ou DB) sur demande
 État : Testé par ift Rosenheim - Étanche à la pluie battante jusqu'à 1.950 Pa (Rapport d'essai n° 23-001795-PR01)

Abzugsmaß:

5 mm pro Fensterbankseite

Dimension de retrait :

5 mm par côté d'appui de fenêtre

Verpackungseinheiten/ VE:

Pressblank und RAL 7016 - 1 Stk./VE, alle restlichen Farben 5 Stk./VE

Unités d'emballage/ UE :

Brut et RAL 7016 - 1 pièces/UE, toutes les autres couleurs 5 pièces/UE

Ausladungen auf Lager:

50 - 500 mm

Dépôts en stock :

Oberflächen auf Lager:

Pressblank/ Brut, E6/EV1, E6/C33, E6/C34, RAL 7016, RAL 7016 matt HWF/ mat à haute résistance aux intempéries, RAL 9016

Finitions en stock :

Eigenschaften:

Zur Abdeckung von zwei Fensterbanklängen mit beidseitigem Dehnungsausgleich.

Propriétés :

Pour la protection de deux longueurs d'appuis de fenêtre avec compensation de dilatation sur les deux côtés

Hinweise:

Der Aluminium-Gleitverbinder inkl. einteiligem EPDM-Dichtschuh ist die passende Ergänzung zu unserem **RAG²** Gleitendstück zur Erstellung von Dehnstößen an zwei Fensterbänken. Diese werden bei hellen Oberflächen ab 3.000 mm, bei dunklen Oberflächen bereits ab 2.000 mm empfohlen. Der R-B-B Aluminium-Gleitverbinder ist nur in Verbindung mit unserer Fensterbankdichtung oder einem vorkomprimierten Fugendichtband (Kompriband) der Beanspruchungsgruppe „BG1“ zu montieren. Die Anschraubkantendichtung ist so zu montieren, dass die Anschraubkante des Gleitverbinders durch die Dichtung überlappt wird.

Indications :

Le raccord coulissant en aluminium avec joint composant d'une pièce en EPDM, complète parfaitement notre embout coulissant **RAG²** pour la mise en œuvre de joints de dilatation sur deux appuis de fenêtre. Il est recommandé à partir de 3 000 mm pour les finitions claires, dès 2 000 mm pour les finitions foncées. Le raccord en aluminium coulissant R-B-B Aluminium est utilisable uniquement avec nos joints d'appuis de fenêtre ou une bande de joints étanche pré-comprimée du groupe de sollicitations « BG1 ». Avant de visser le raccord, le joint doit être scellé via le trou de vis. Le joint de bord à visser doit être monté de manière à ce que le bord à visser des raccords coulissants soit chevauché par le joint.