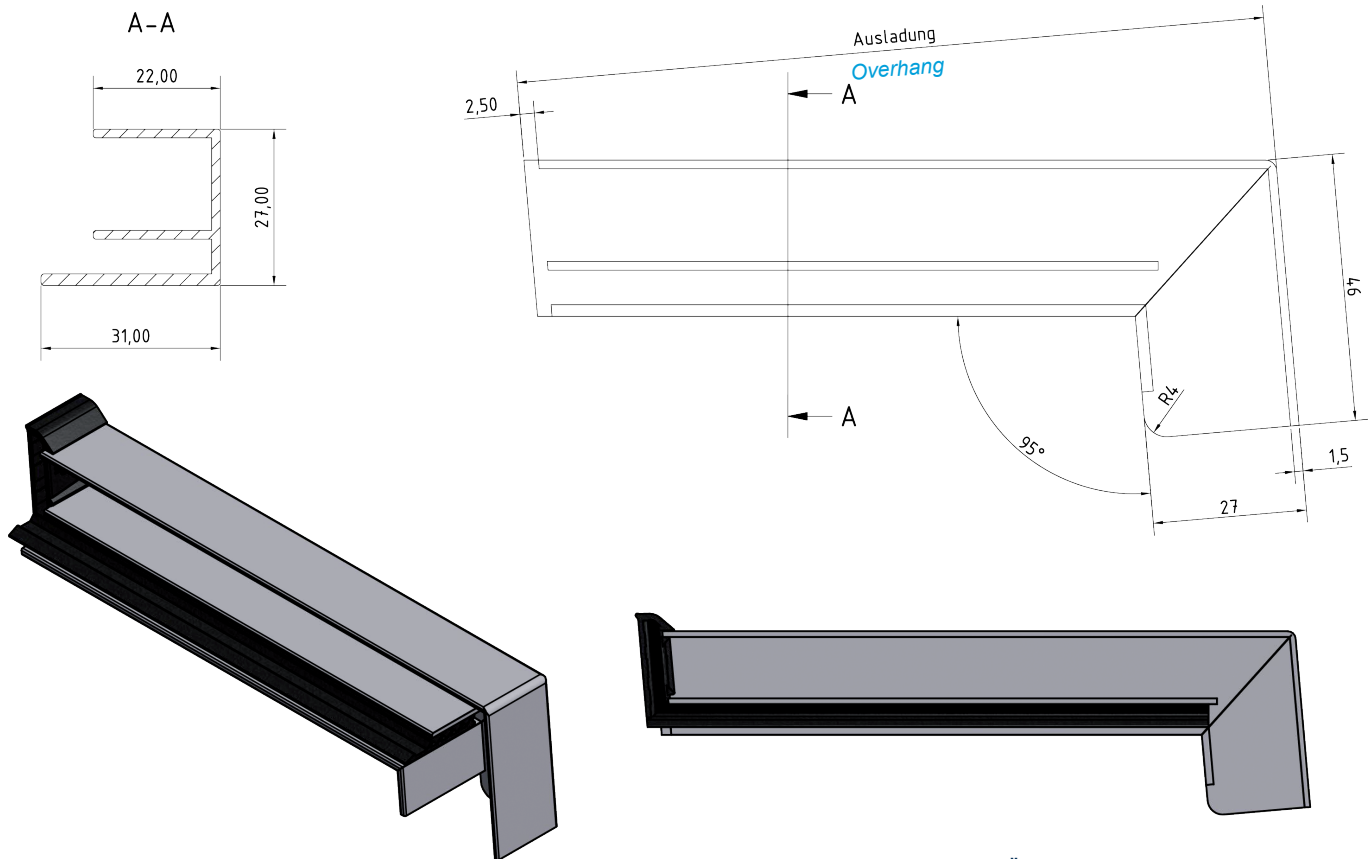


RAG² System PREMIUM



Technische Änderungen vorbehalten!
Subject to technical changes!

Produktbezeichnung:
Product designation:

Aluminium-Gleitendstück **RAG² 25**, Komponente des **RAG² PREMIUM** Systems
Aluminium sliding end piece RAG² 25, component of RAG² PREMIUM system

Technische Daten:

Legierung: EN AW 6060 T66/ EN AW 6063 T6 nach EN 573-3
Mechanische Eigenschaften nach EN 755-2
Dichtschuh aus EPDM mit Dehnungsausgleich
Profile in allen Sonder-RAL Farbtönen lieferbar
Anodisch oxydierte Schichten (Eloxal) nach GAA/EW AA/ Qualanod/ EURAS/ DIN 17611
Pulverbeschichtungen nach GSB AL 631/Qualicoat
Sonderbeschichtungen: (z.B. NCS- oder DB-Farbtöne) auf Anfrage
Status: Patentierte und beim ift-Rosenheim geprüfte Ausführung - Schlagregendicht bis 1.950 Pa (Prüfbericht Nr. 23-001795-PR01)

Technical data:

Alloy: EN AW 6060 T66/ EN AW 6063 T6 according to EN 573-3
Mechanical properties according to EN 755-2
EPDM-seal pad with expansion compensation
Profiles in all special surfaces available
Anodically formed oxide coatings (eloxal) according to GAA/EW AA/ Qualanod/ EURAS/ DIN 17611
Powder coating according to GSB AL 631/Qualicoat
Special coatings according to NCS or DB shades on request
Status: patented and tested by ift-Rosenheim: approved against driving rain up to 1.950 Pa (report no. 23-001795-PR01)

Abzugsmaß:
Dimension to be deducted:

6 mm pro Endstück
6 mm per end piece

Verpackungseinheiten/VE:
Packaging units/PU:

30 Stück links oder rechts
30 pieces left or right

Ausladungen auf Lager:
Overhangs in stock:

50, 70, 90, 110, 130, 150, 165, 180, 195, 210, 225, 240, 260, 280, 300, 320, 340, 360, 380, 400 mm

Oberflächen auf Lager:
Surfaces in stock:

Pressblank/ *Mill finished*, E6/EV1, E6/C33, E6/C34, RAL 7016 matt HWF/ *matt highly weather resistant (HWF)*, RAL 9016

Eigenschaften:
Features:

Witterungs- und korrosionsbeständig je nach Vorbehandlung und Oberflächenbeschichtung.
Weather and corrosions-resistant in dependence with pretreatment and surface coating.

Hinweise:

Das Gleitendstück nimmt die thermisch bedingte Bewegung der Aluminium-Außenfensterbank in seiner Dehnungszone aus beständigem EPDM auf und gleicht diese aus. Putzrisse werden dadurch effektiv verhindert. Die Schlagregendichtheit bis 1.950 Pa wurde vom ift-Rosenheim bestätigt.

Notes:

The sliding end piece absorbs the thermally-induced movement of the aluminium outside window sill in its sturdy EPDM expansion zone. Plaster cracks are thereby effectively prevented. Driving rain-proof up to 1.950 Pa, confirmed by the ift-Rosenheim test institute.