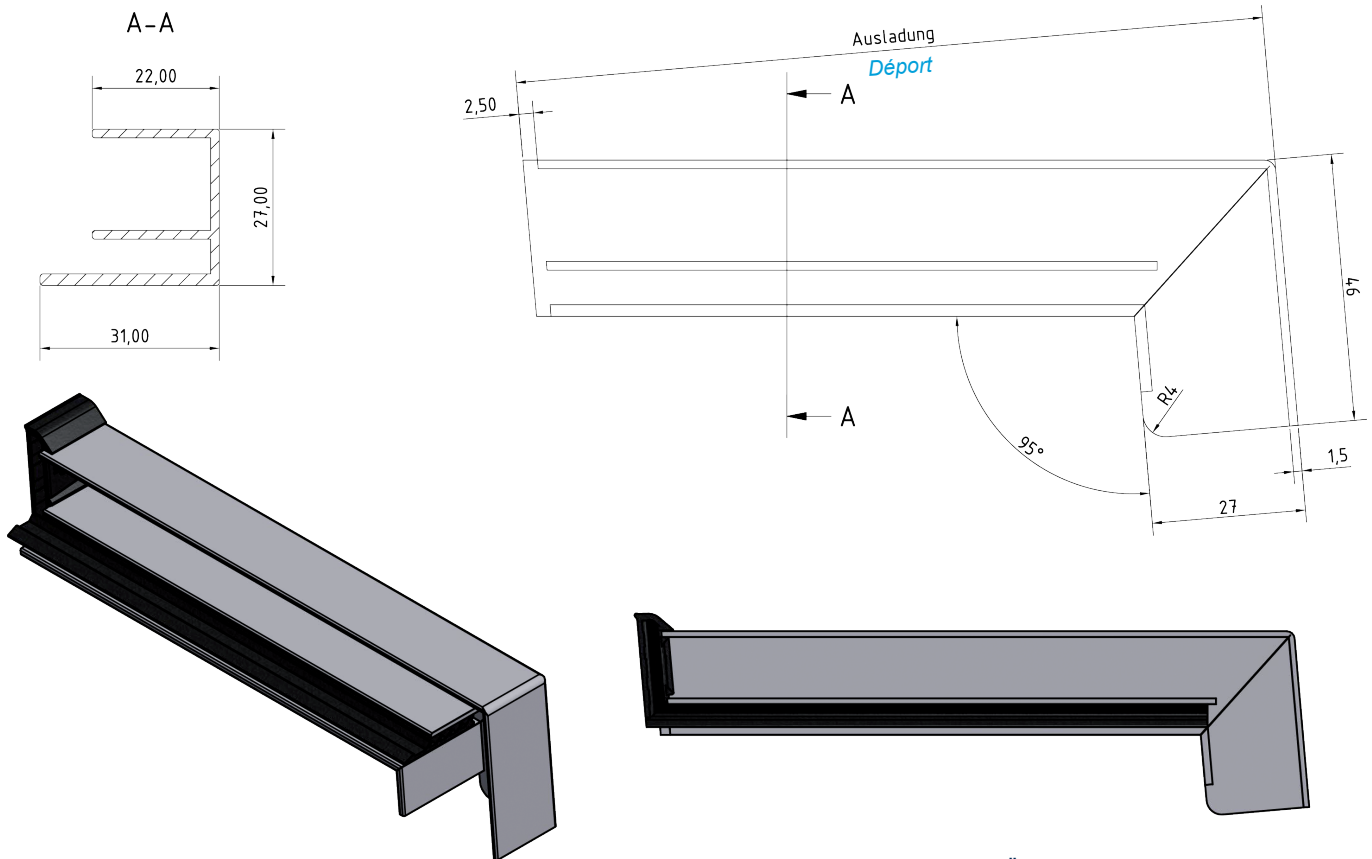


RAG² System PREMIUM



Technische Änderungen vorbehalten!
Sous réserve de modifications techniques!

Produktbezeichnung:
Désignation du produit :

Aluminium-Gleitendstück **RAG² 25**, Komponente des **RAG² PREMIUM** Systems
Embout coulissant en aluminium RAG² 25, composant du système RAG² PREMIUM

Technische Daten:

Legierung: EN AW 6060 T66/ EN AW 6063 T6 nach EN 573-3
Mechanische Eigenschaften nach EN 755-2
Dichtschuh aus EPDM mit Dehnungsausgleich
Profile in allen Sonder-RAL Farbtönen lieferbar
Anodisch oxydierte Schichten (Eloxal) nach GAA/EW AA/ Qualanod/ EURAS/ DIN 17611
Pulverbeschichtungen nach GSB AL 631/ Qualicoat
Sonderbeschichtungen: (z.B. NCS- oder DB-Farbtöne) auf Anfrage
Status: Patentierte und beim ift-Rosenheim geprüfte Ausführung - Schlagregendicht bis 1.950 Pa (Prüfbericht Nr. 23-001795-PR01)

Données techniques :

Alliage : EN AW 6060 T66/ EN AW 6063 T6 selon EN 573-3
Propriétés mécaniques selon EN 755-2
Joint d'étanchéité en EPDM avec compensation de dilatation
Profils disponibles dans toutes les teintes RAL spécifiques
Anodisation selon GAA/ EW AA/ Qualanod/ EURAS/ DIN 17611
Revêtements en poudre selon GSB AL 631/ Qualicoat
Revêtements spéciaux : (par ex. nuances NCS ou DB) sur demande
État : Version brevetée et testé par ift Rosenheim - Étanche à la pluie battante jusqu'à 1.950 Pa (Rapport d'essai n° 23-001795-PR01)

Abzugsmaß:

6 mm pro Endstück
6 mm par embout

Dimension de retrait :

Verpackungseinheiten/ VE:

30 Stück links oder rechts
30 pièces gauches ou droite

Unités d'emballage/ UE :

Ausladungen auf Lager:

50, 70, 90, 110, 130, 150, 165, 180, 195, 210, 225, 240, 260, 280, 300, 320, 340, 360, 380, 400 mm

Dépôts en stock :

Oberflächen auf Lager:

Pressblank/ *Brut*, E6/EV1, E6/C33, E6/C34, RAL 7016 matt HWF/ *mat à haute résistance aux intempéries*, RAL 9016

Finitions en stock :

Eigenschaften:

Witterungs- und korrosionsbeständig je nach Vorbehandlung und Oberflächenbeschichtung.

Propriétés :

Résistant aux conditions météorologiques et à la corrosion selon le prétraitement et le revêtement de surface.

Hinweise:

Das Gleitendstück nimmt die thermisch bedingte Bewegung der Aluminium-Außenfensterbank in seiner Dehnungszone aus beständigem EPDM auf und gleicht diese aus. Putzrisse werden dadurch effektiv verhindert. Die Schlagregendichtheit bis 1.950 Pa wurde vom ift-Rosenheim bestätigt.

Indications :

L'embout coulissant absorbe les dilatations de l'appui de fenêtre extérieure en aluminium dans sa zone d'étirement en EPDM résistant et les restitue. Les fissures d'enduit sont ainsi efficacement évitées. L'étanchéité à la pluie battante jusqu'à 1.950 Pa a été confirmée par ift Rosenheim.