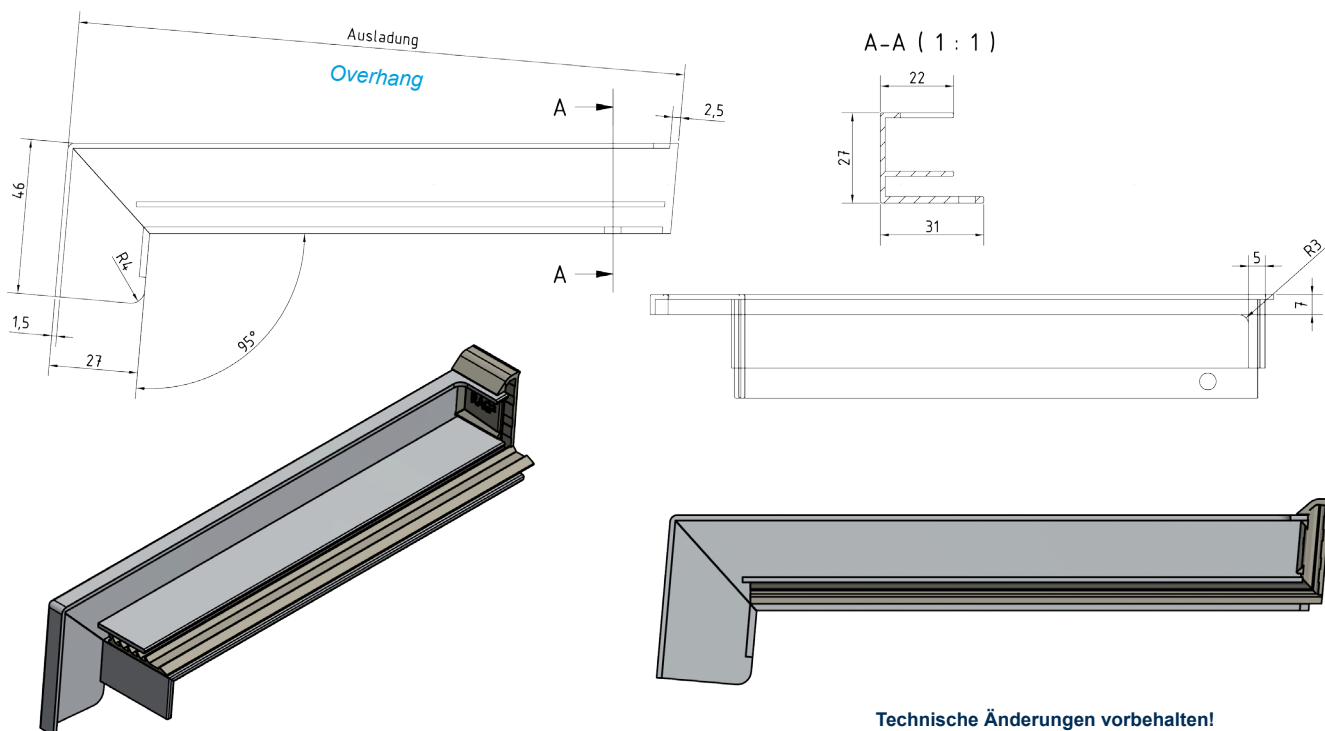


RAG² System PREMIUM



Technische Änderungen vorbehalten!
Subject to technical changes!

Produktbezeichnung: <i>Product designation:</i>	Aluminium-Gleitendstück RAG² K 25 , Komponente des RAG² PREMIUM Systems <i>Aluminium sliding end piece RAG² K 25, component of RAG² PREMIUM system</i>
Technische Daten:	Legierung: EN AW 6060 T66/ EN AW 6063 T6 nach EN 573-3 Mechanische Eigenschaften nach EN 755-2 Dichtschuh aus EPDM mit Dehnungsausgleich Profile in allen Sonder-RAL Farbtönen lieferbar Anodisch oxydierte Schichten (Eloxal) nach GAA/EW AA/ Qualanod/ EURAS/ DIN 17611 Pulverbeschichtungen nach GSB AL 631/Qualicoat Sonderbeschichtungen: (z.B. NCS- oder DB-Farbtöne) auf Anfrage Status: Patentierte und beim ift-Rosenheim geprüfte Ausführung - Schlagregendicht bis 1.950 Pa (Prüfbericht Nr. 23-001795-PR01)
<i>Technical data:</i>	<i>Alloy: EN AW 6060 T66/ EN AW 6063 T6 according to EN 573-3</i> <i>Mechanical properties according to EN 755-2</i> <i>EPDM-seal pad with expansion compensation</i> <i>Profiles in all special surfaces available</i> <i>Anodically formed oxide coatings (eloxal) according to GAA/EW AA/ Qualanod/ EURAS/ DIN 17611</i> <i>Powder coating according to GSB AL 631/Qualicoat</i> <i>Special coatings according to NCS or DB shades on request</i> <i>Status: patented and tested by ift-Rosenheim: approved against driving rain up to 1.950 Pa (report no. 23-001795-PR01)</i>
Abzugsmaß: <i>Dimension to be deducted:</i>	6 mm pro Endstück <i>6 mm per end piece</i>
Verpackungseinheiten/VE: <i>Packaging units/PU:</i>	30 Stück links oder rechts <i>30 pieces left or right</i>
Ausladungen auf Lager: <i>Overhangs in stock:</i>	50, 70, 90, 110, 130, 150, 165, 180, 195, 210, 225, 240, 260, 280, 300, 320, 340, 360, 380, 400 mm
Oberflächen auf Lager: <i>Surfaces in stock:</i>	Pressblank/ <i>Mill finished</i> , E6/EV1, E6/C33, E6/C34, RAL 7016 matt HWF/ <i>matt highly weather resistant (HWF)</i> , RAL 9016
Eigenschaften: <i>Features:</i>	Witterungs- und korrosionsbeständig je nach Vorbehandlung und Oberflächenbeschichtung. <i>Weather and corrosions-resistant in dependence with pretreatment and surface coating.</i>
Hinweise:	Das Gleitendstück nimmt die thermisch bedingte Bewegung der Aluminium-Außenfensterbank in seiner Dehnungszone aus beständigem EPDM auf und gleicht diese aus. Die Schlagregendichtheit bis 1.950 Pa wurde vom ift-Rosenheim bestätigt.
<i>Notes:</i>	<i>The sliding end piece absorbs the thermally-induced movement of the aluminium outside window sill in its sturdy EPDM expansion zone. Driving rain-proof up to 1.950 Pa, confirmed by the ift-Rosenheim test institute.</i>