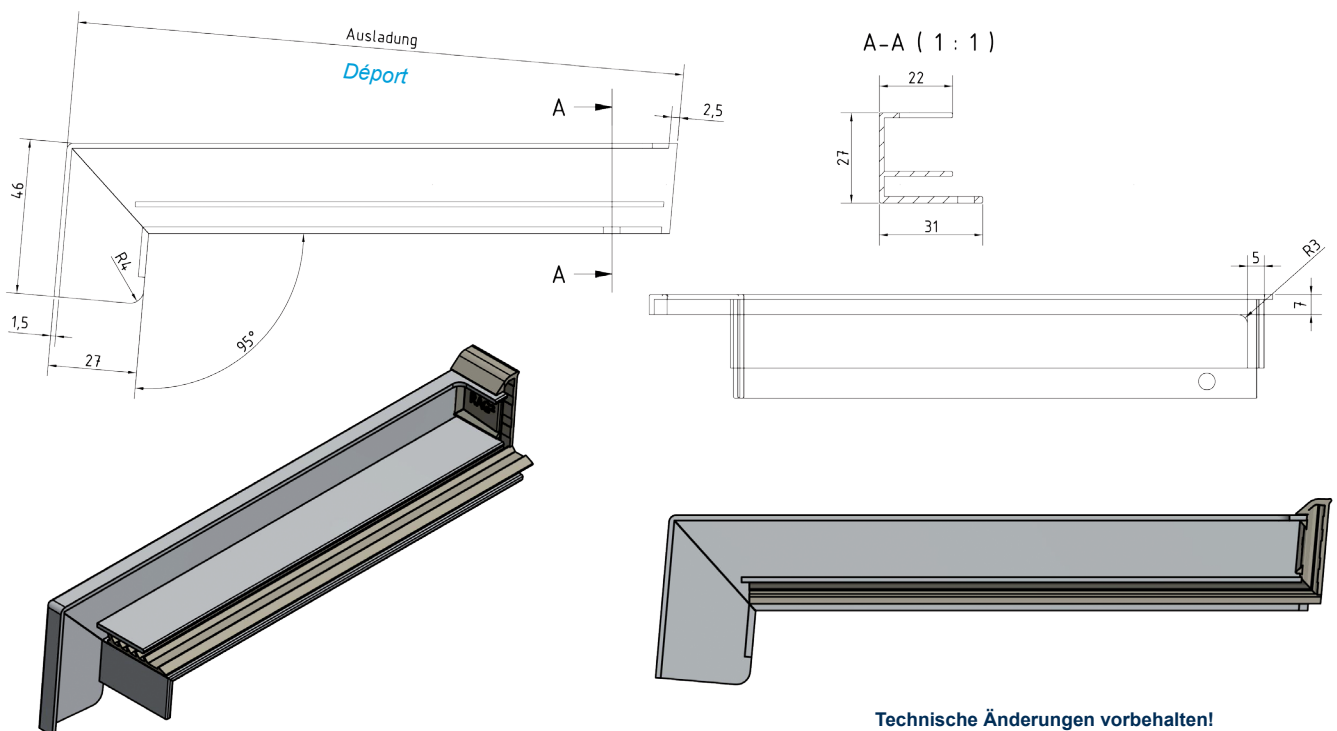


**RAG<sup>2</sup> System PREMIUM**



Technische Änderungen vorbehalten!  
*Sous réserve de modifications techniques!*

Produktbezeichnung: <i>Désignation du produit :</i>	Aluminium-Gleitendstück <b>RAG<sup>2</sup> K 25</b> , Komponente des <b>RAG<sup>2</sup> PREMIUM</b> Systems <i>Embout coulissant en aluminium RAG<sup>2</sup> K 25, composant du système RAG<sup>2</sup> PREMIUM</i>
Technische Daten:	Legierung: EN AW 6060 T66/ EN AW 6063 T6 nach EN 573-3 Mechanische Eigenschaften nach EN 755-2 Dichtschuh aus EPDM mit Dehnungsausgleich Profile in allen Sonder-RAL Farbtönen lieferbar Anodisch oxydierte Schichten (Eloxal) nach GAA/EW AA/ Qualanod/ EURAS/ DIN 17611 Pulverbeschichtungen nach GSB AL 631/Qualicoat Sonderbeschichtungen: (z.B. NCS- oder DB-Farbtöne) auf Anfrage Status: Patentierte und beim ift-Rosenheim geprüfte Ausführung - Schlagregendicht bis 1.950 Pa (Prüfbericht Nr. 23-001795-PR01)
<i>Données techniques :</i>	<i>Alliage : EN AW 6060 T66/ EN AW 6063 T6 selon EN 573-3</i> <i>Propriétés mécaniques selon EN 755-2</i> <i>Joint d'étanchéité en EPDM avec compensation de dilatation</i> <i>Profils disponibles dans toutes les teintes RAL spécifiques</i> <i>Anodisation selon GAA/ EW AA/ Qualanod/ EURAS/ DIN 17611</i> <i>Revêtements en poudre selon GSB AL 631/ Qualicoat</i> <i>Revêtements spéciaux : (par ex. nuances NCS ou DB) sur demande</i> <i>État : Version brevetée et testé par ift Rosenheim - Étanche à la pluie battante jusqu'à 1.950 Pa (Rapport d'essai n° 23-001795-PR01)</i>
Abzugsmaß: <i>Dimension de retrait :</i>	6 mm pro Endstück <i>6 mm par embout</i>
Verpackungseinheiten/ VE: <i>Unités d'emballage/ UE :</i>	30 Stück links oder rechts <i>30 pièces gauches ou droites</i>
Ausladungen auf Lager: <i>Dépôts en stock :</i>	50, 70, 90, 110, 130, 150, 165, 180, 195, 210, 225, 240, 260, 280, 300, 320, 340, 360, 380, 400 mm
Oberflächen auf Lager: <i>Finitions en stock :</i>	Pressblank/ <i>Brut</i> , E6/EV1, E6/C33, E6/C34, RAL 7016 matt HWF/ <i>mat à haute résistance aux intempéries</i> , RAL 9016
Eigenschaften: <i>Propriétés :</i>	Witterungs- und korrosionsbeständig je nach Vorbehandlung und Oberflächenbeschichtung. <i>Résistant aux conditions météorologiques et à la corrosion selon le prétraitement et le revêtement de surface.</i>
Hinweise: <i>Indications :</i>	Das Gleitendstück nimmt die thermisch bedingte Bewegung der Aluminium-Außenfensterbank in seiner Dehnungszone aus beständigem EPDM auf und gleicht diese aus. Die Schlagregendichtheit bis 1.950 Pa wurde vom ift-Rosenheim bestätigt. <i>L'embout coulissant absorbe les dilatations de l'appui de fenêtre extérieure en aluminium dans sa zone d'étirement en EPDM résistant et les restitue. L'étanchéité à la pluie battante jusqu'à 1.950 Pa a été confirmée par ift Rosenheim.</i>