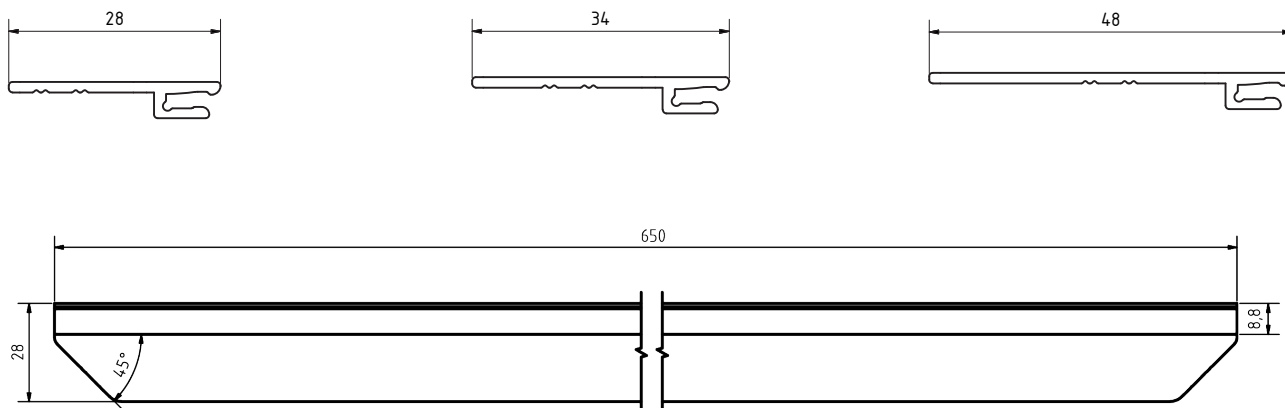


RAG² System PREMIUM


Technische Änderungen vorbehalten!
 Sous réserve de modifications techniques!

Produktbezeichnung: <i>Désignation du produit :</i>	Aluminium-Gleitendstück RAG² Kx. , Komponente des RAG² PREMIUM Systems <i>Embout coulissant en aluminium RAG² Kx., composant du système RAG² PREMIUM</i>
Technische Daten:	Legierung: EN AW 6060 T66/ EN AW 6063 T6 nach EN 573-3 Mechanische Eigenschaften nach EN 755-2 Profile in allen Sonder-RAL Farbtönen lieferbar Anodisch oxydierte Schichten (Eloxal) nach GAA/EW AA/ Qualanod/ EURAS/ DIN 17611 Pulverbeschichtungen nach GSB AL 631/ Qualicoat Sonderbeschichtungen: (z.B. NCS-oder DB-Farbtöne) auf Anfrage
<i>Données techniques :</i>	<i>Alliage : EN AW 6060 T66/ EN AW 6063 T6 selon EN 573-3</i> <i>Propriétés mécaniques selon EN 755-2</i> <i>Profils disponibles dans toutes les teintes RAL spécifiques</i> <i>Anodisation selon GAA/ EW AA/ Qualanod/ EURAS/ DIN 17611</i> <i>Revêtements en poudre selon GSB AL 631/ Qualicoat</i> <i>Revêtements spéciaux : (par ex. nuances NCS ou DB) sur demande</i>
Lieferlänge: <i>Longueur de livraison :</i>	650 mm, beidseitig abgeschrägt <i>650 mm, chanfreiné des deux côtés</i>
Verpackungseinheiten/ VE: <i>Unités d'emballage/ UE :</i>	10 Stück <i>10 pièces</i>
Profilbreiten: <i>Les largeurs de profilé :</i>	28 mm, 34 mm, 48 mm
Oberflächen auf Lager: <i>Finitions en stock :</i>	Pressblank/ <i>Brut</i> , E6/EV1, E6/C33, E6/C34, RAL 9016, RAL 7016 glänzend <i>brillant</i> , RAL 7016 matt hochwetterfest (HWF)/ <i>mat à haute résistance aux intempéries</i>
Eigenschaften: <i>Propriétés :</i>	Nachträgliche Herstellung einer Putzkante bzw. Ausklinkung für Rolladenführungsschienen <i>Réalisation ultérieure de rebord d'enduit respectivement la mortaisage pour les coulisses de volets roulants</i>
Hinweise: <i>Indications :</i>	Aufsteckprofil in Anwendung mit Aluminium-Gleitendstück RAG² K. Durch das Zuschneiden ergeben sich ein linkes und ein rechtes Teil, je nach benötigtem Längenmaß. Bei Einzelverwendung wird eine Länge von bis zu 600 mm erreicht. RAG² Kx. ist einsetzbar in allen Wärmedämmverbundsystemen (WDVS). <i>Profilé inserable pour application avec embout coulissant RAG² K.</i> <i>En découpant résultent une partie gauche et une partie droite, selon la longueur souhaitée.</i> <i>Lorsqu'il est utilisé individuellement, une longueur allant jusqu'à 600 mm est atteinte.</i> RAG² Kx. peut être utilisé dans tous les systèmes composites d'isolation thermique extérieure (ETICS).